

Technische gegevens

Aantal trappen	3
Max. Draagvermogen	70KG
Hoogte bereik	630-1280mm(excl. blad)
Breedte bereik	1160-1780mm

Onderdelen

Let op: De onderstaande tekeningen zijn alleen bedoeld als richtlijn en kunnen enigszins afwijken van het ontvangen product en toebehoren. Neem bij vragen contact op met onze klantenservice.

No.	Afbeelding	Spec	Aantal
A		M6	4
B		M6	4
C		St4.2	18
D		M6	4
E		Inbus 4x4mm / Inbus met kruiskop 5x5mm	1
F		M8	8

Pakket met 2 schroeven

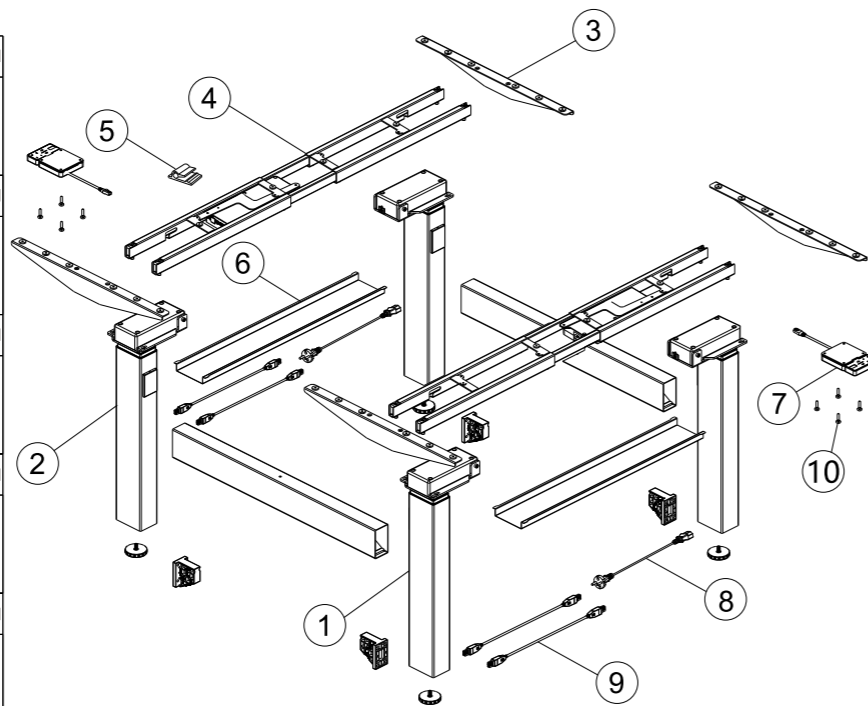
Het product is ontworpen om te voldoen aan de Commissieverordening met betrekking tot de eisen inzake ecologisch ontwerp voor het elektriciteitsverbruik van elektrische en elektronische huishoudelijke apparaten in de modus voor laag energieverbruik. Technische informatie over de modus voor laag energieverbruik:

Modus	Stroomverbruik (Watt)	De periode (Minuten)
Modus voor laag energieverbruik	0.2 W	1min

De URL van de elektronische handleiding:

Onderdelenlijst

No.	Onderdeel	Aantal	No.	Onderdeel	Aantal
①	Been	2	②	Been	2
No.	Onderdeel	Aantal	No.	Onderdeel	Aantal
③	Bladder	4	④	Tussenbalk	2
No.	Onderdeel	Aantal	No.	Onderdeel	Aantal
⑤	Kabelklem	6	⑥	Kabelgoot	2
No.	Onderdeel	Aantal	No.	Onderdeel	Aantal
⑦	Bedieningspaneel	2	⑧	Bekabeling	2
No.	Onderdeel	Aantal	No.	Onderdeel	Aantal
⑨	Bekabeling	4	⑩	Handvat schroef	8

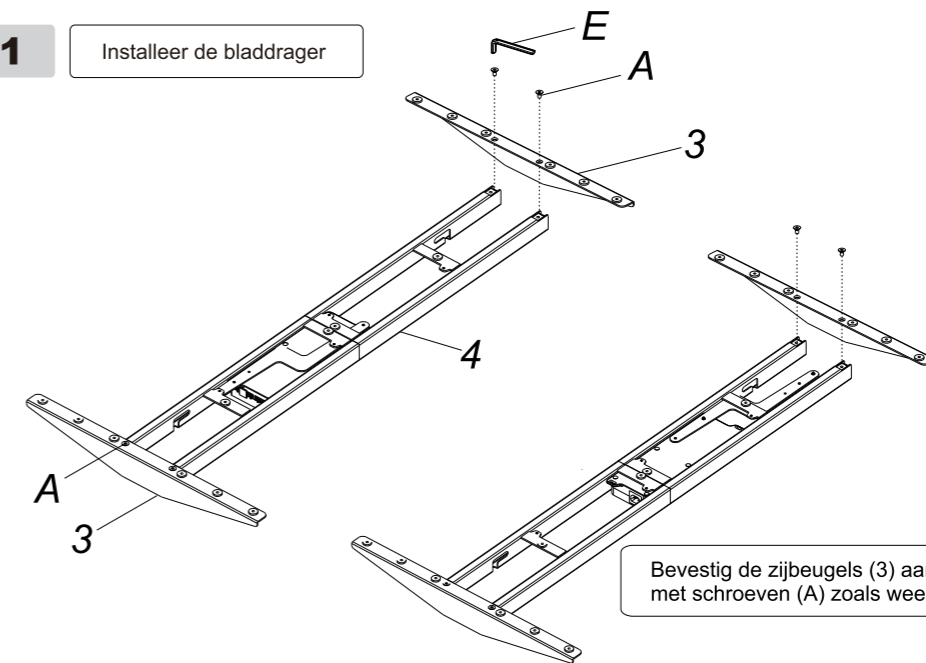


Verplicht

Onderdeel	Aantal	Onderdeel	Aantal	Onderdeel	Aantal
Koppelingsbalk	2	Steldop	4	Verbinding hoek	4

STAP 1

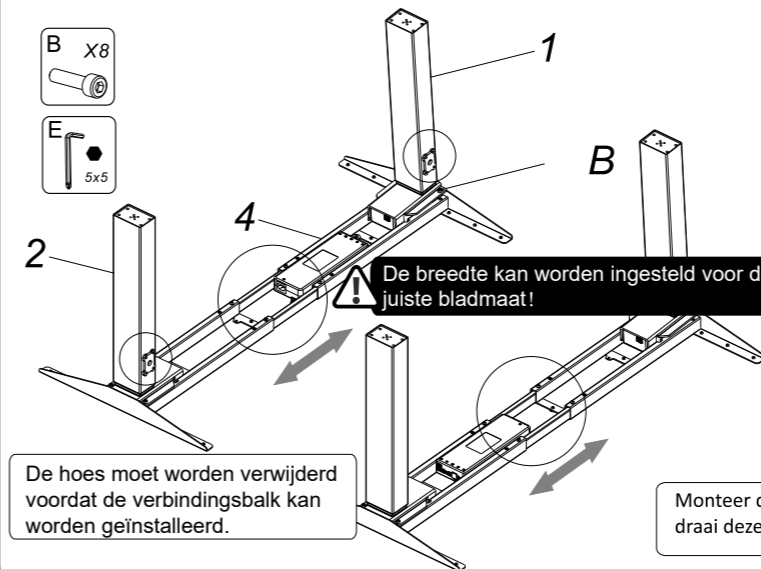
Installeer de bladdrager



Bevestig de zijbeugels (3) aan de uiteinden van de steunbalk (4) met schroeven (A) zoals weergegeven met de inbusseutel (E).

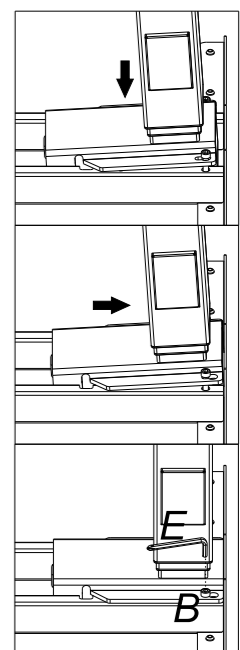
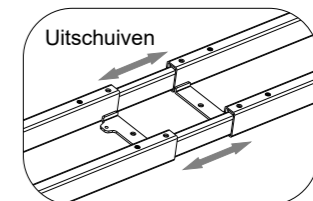
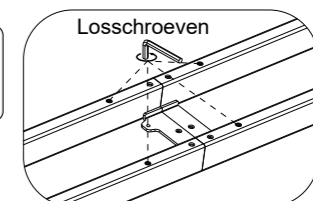
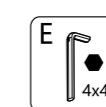
STAP 2

Installeer de benen



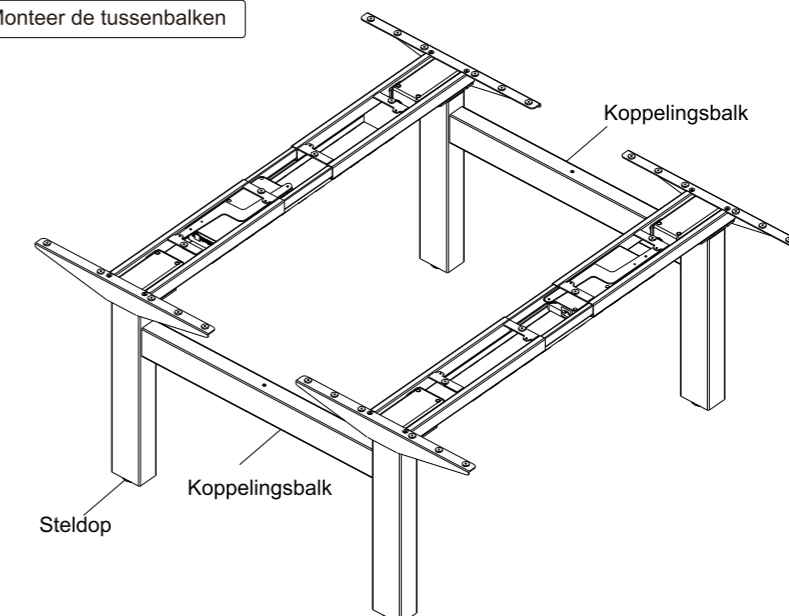
De hoes moet worden verwijderd voordat de verbindingbalk kan worden geïnstalleerd.

Monteer de benen (1) met bout (B) aan de tussenbak (4) en draai deze volledig vast



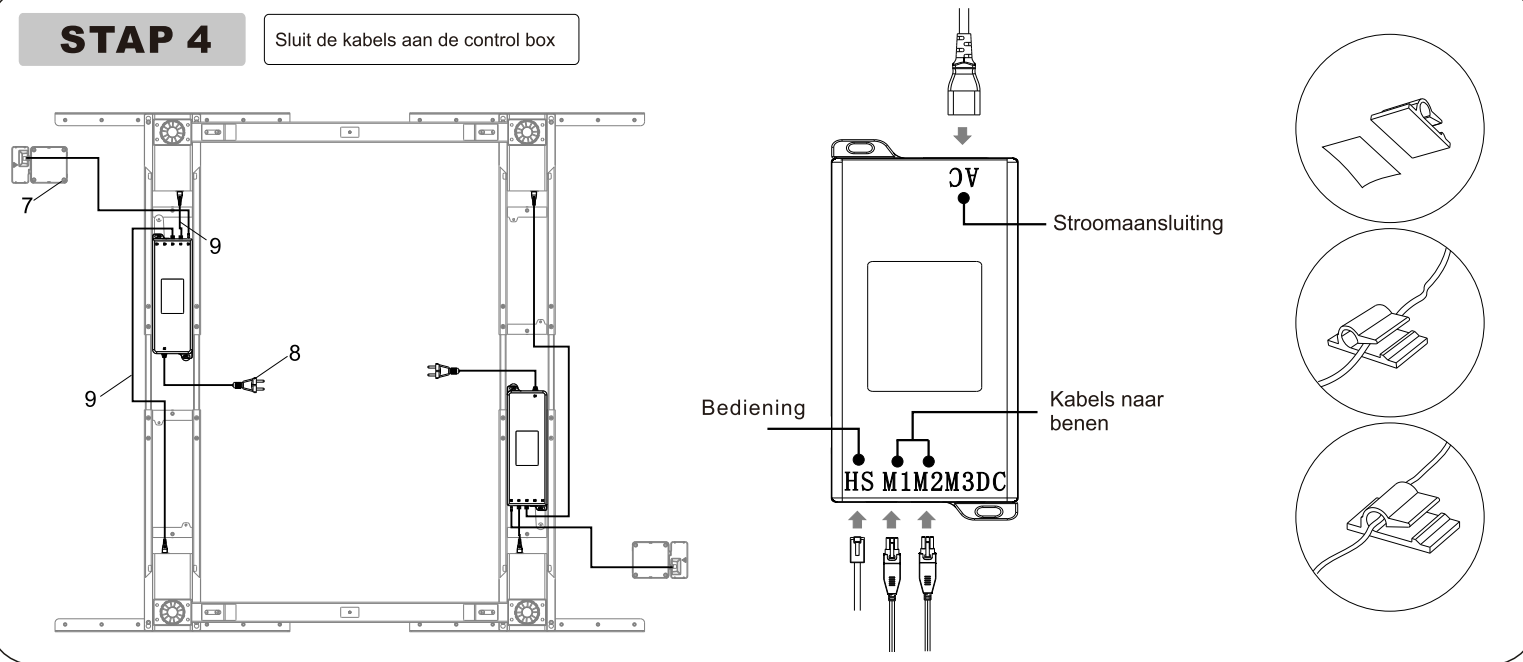
STAP 3

Monteer de tussenbalken



STAP 4

Sluit de kabels aan de control box



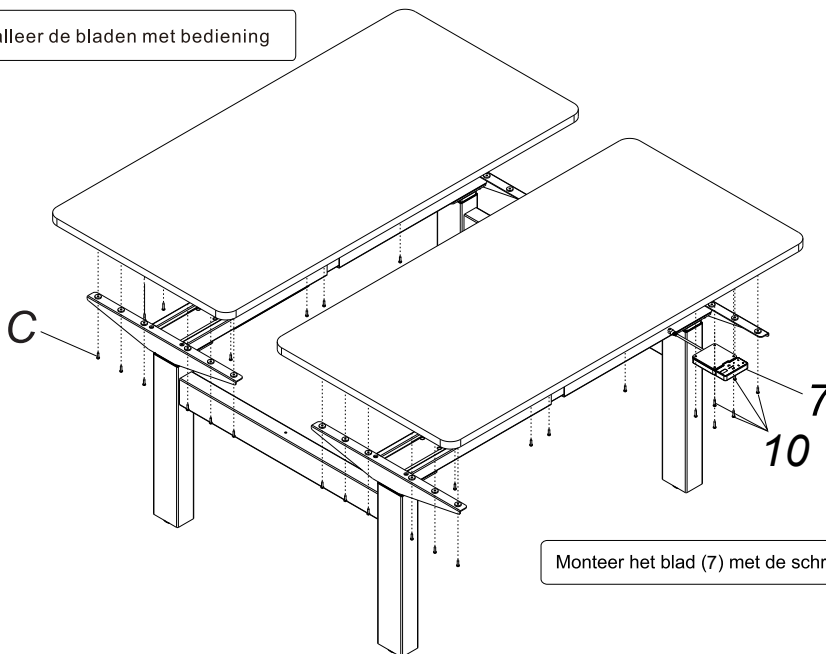
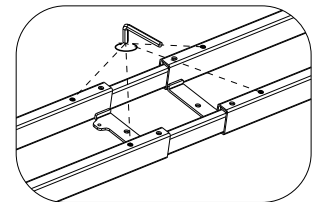
STAP 5

Installeer de bladen met bediening

C x30



Vergrendel de schroeven die niet zijn vergrendeld in stap 2



Monteer het blad (7) met de schroeven (C)

STAP 6

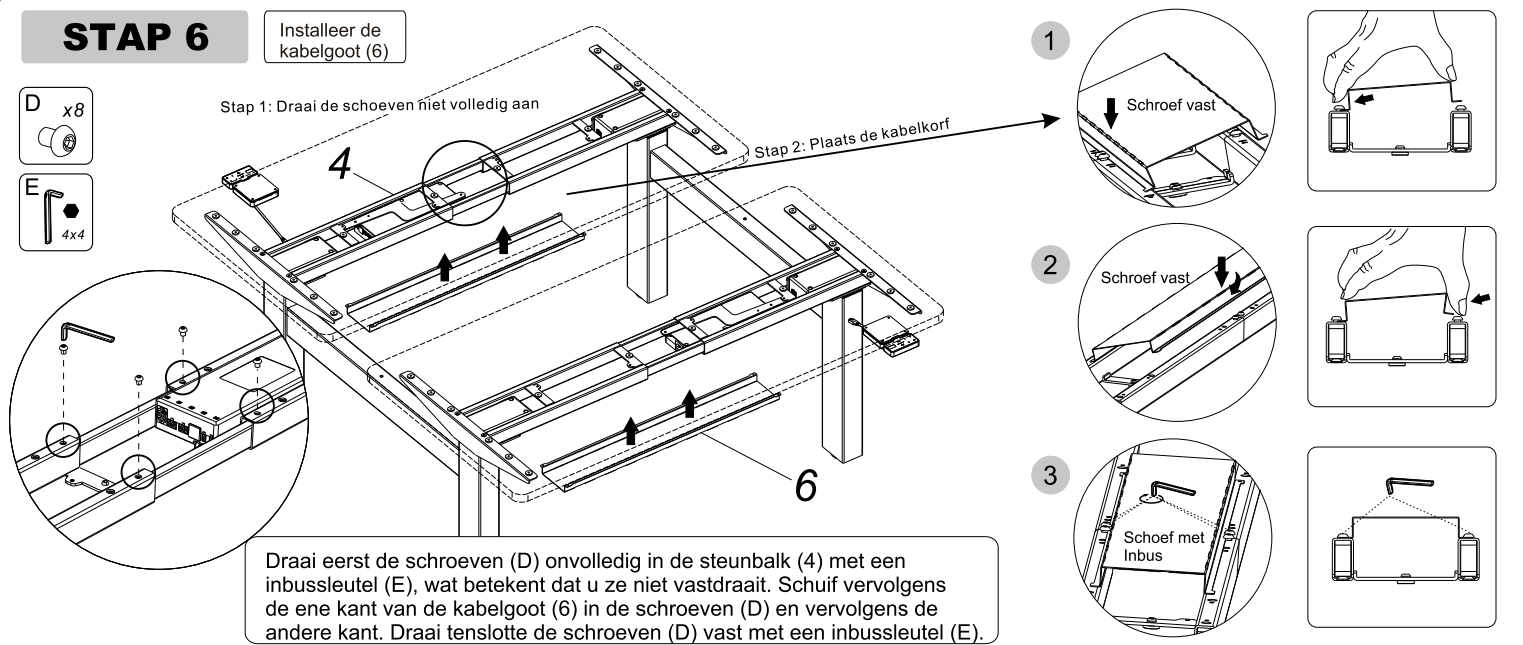
Installeer de kabelgoot (6)

D x8

E 4x4

Stap 1: Draai de schroeven niet volledig aan

Stap 2: Plaats de kabelkorf



Draai eerst de schroeven (D) onvolledig in de steunbalk (4) met een inbusleutel (E), wat betekent dat u ze niet vastdraait. Schuif vervolgens de ene kant van de kabelgoot (6) in de schroeven (D) en vervolgens de andere kant. Draai tenslotte de schroeven (D) vast met een inbusleutel (E).