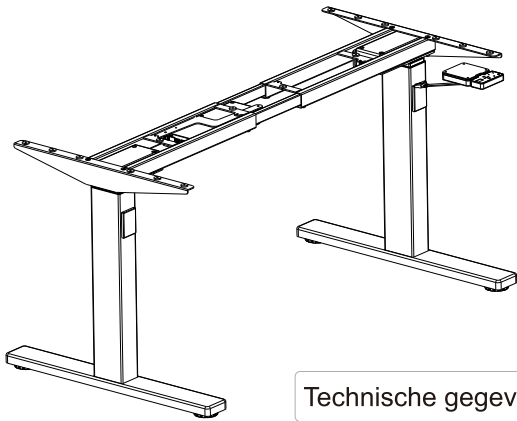


RK OFFICE Handleiding Elmo



Technische gegevens

Aantal trappen	3
Max. Draagvermogen	70KG
Hoogte bereik	630-1280mm(excl. blad)
Breedte bereik	1160-1780mm

Onderdelen

Let op: De onderstaande tekeningen zijn alleen bedoeld als richtlijn en kunnen enigszins afwijken van het ontvangen product en toebehoren. Neem bij vragen contact op met uw dealer.

No.	Afbeelding	Spec	Aantal
A		M6	4
B		M6	4
C		St4.2	18
D		M6	4
E		Inbus 4x4mm Allen Key(With Cross) 5x5mm	1
F		M8	8

Het product is ontworpen om te voldoen aan de verordening van de Commissie met betrekking tot de eisen voor ecologisch ontwerp voor het elektriciteitsverbruik van de stand-bymodus van elektrische en elektronische huishoudelijke apparatuur.

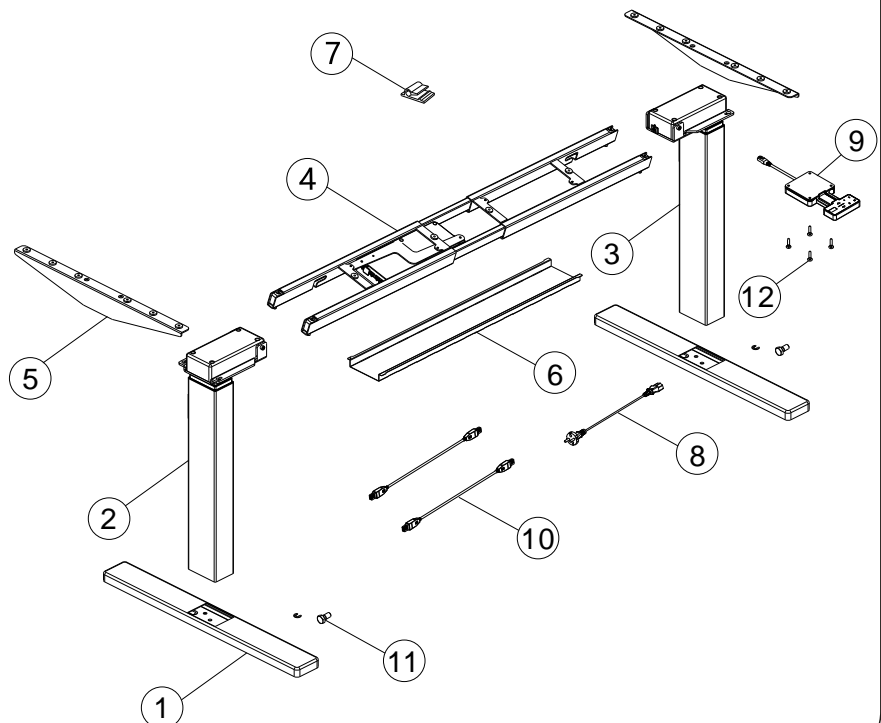
De technische informatie van de stand-bymodus:

Modus	Stroomverbruik (Watt)	De periode (Minuten)
Stand-by	≤0,5 W	1min

De website-URL van de elektronische instructiehandleiding:

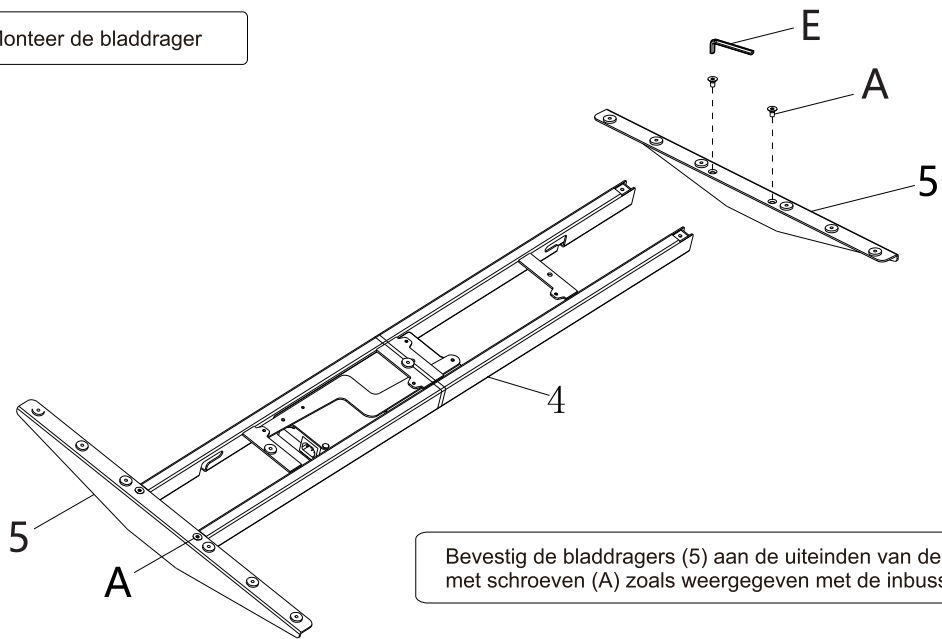
Onderdelenlijst

No.	Onderdeel	Aantal	No.	Onderdeel	Aantal
①	Tenen	2	②	Been	1
③	Been	1	④	Tussenbalk	1
⑤	Bladdrager	2	⑥	Kabelkorf	1
⑦	Kabelklem	3	⑧	Bekabeling	1
⑨	Bedieningspaneel	1	⑩	Bekabeling	2
⑪	Voeten accessoires	2	⑫	Handvat schroef	4



STAP 1

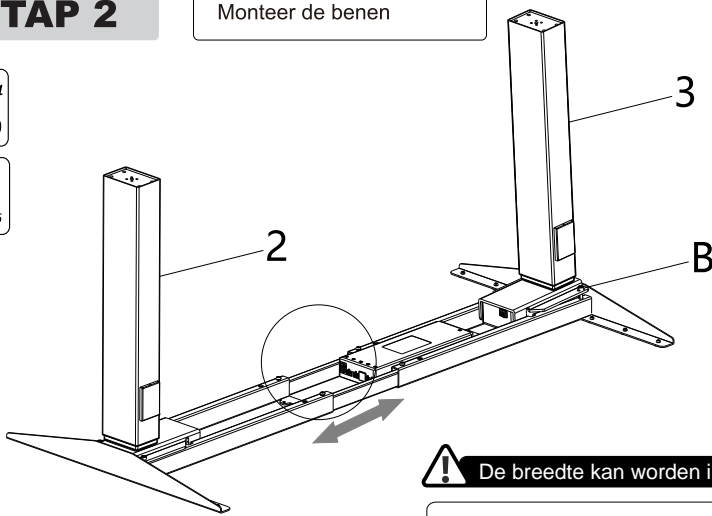
Monteer de bladdrager



Bevestig de bladdragers (5) aan de uiteinden van de steunbalk (4) met schroeven (A) zoals weergegeven met de inbus sleutel

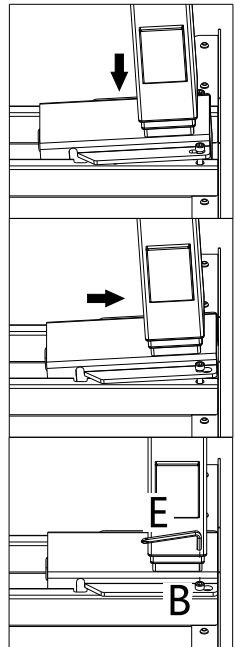
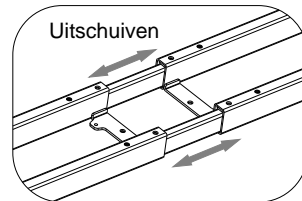
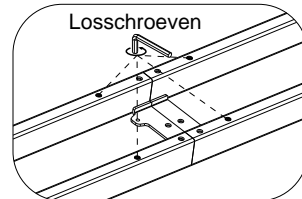
STAP 2

Monteer de benen



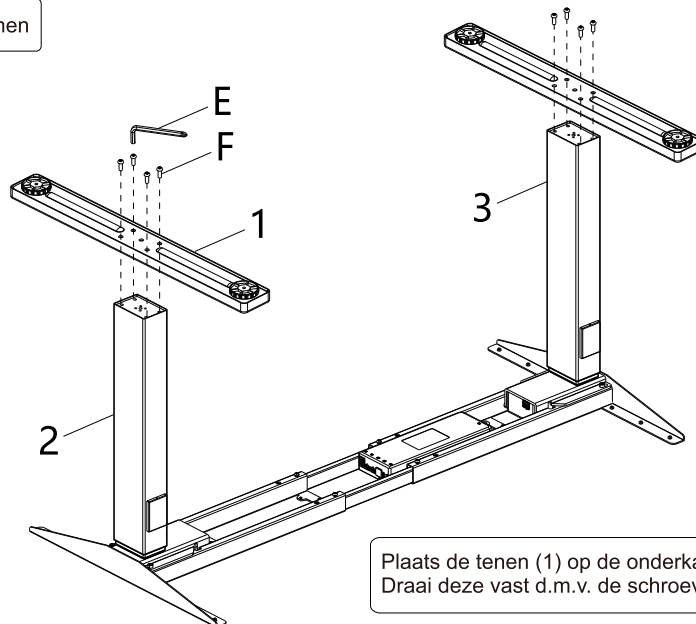
⚠ De breedte kan worden ingesteld voor de juiste bladmaat

Monteer de benen (1) met bout (B) aan de tussenbak (4) en draai deze volledig vast



STAP 3

Monteer de tenen

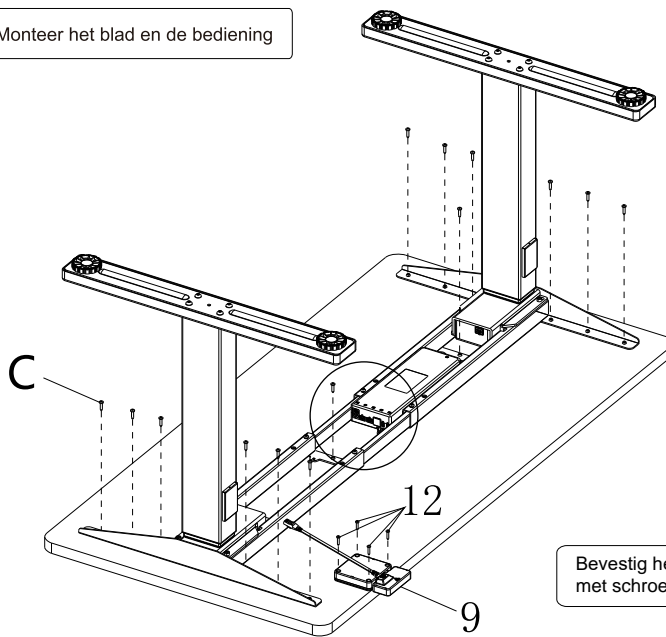


Plaats de tenen (1) op de onderkant van de benen (2 en 3). Draai deze vast d.m.v. de schroeven (E) met sleutel (F)

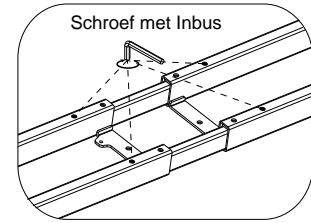
STAP 4

Monteer het blad en de bediening

C X16



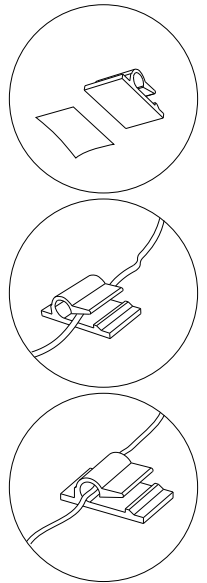
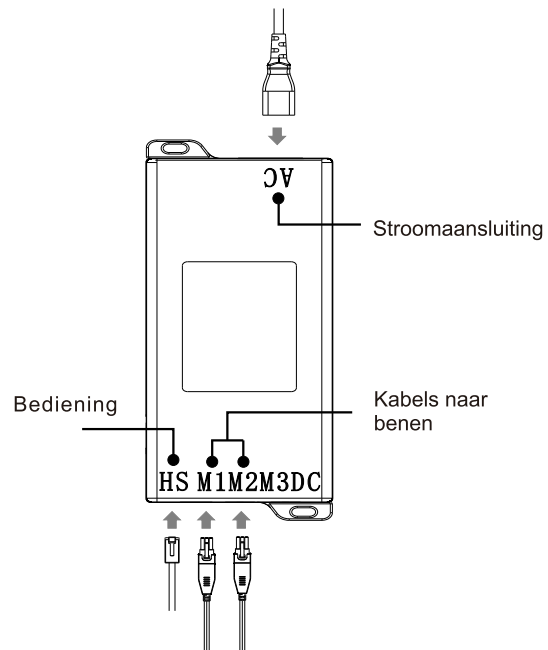
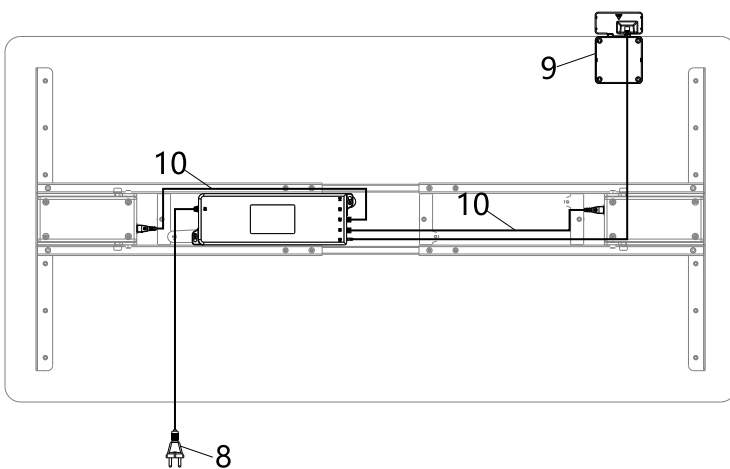
Vergrendel de schroeven die niet zijn vergrendeld in stap 2



Bevestig het bureaublad met schroeven (C), bevestig het handvat (9) met schroeven (12) en draai het vervolgens vast met een pistoolboor.

STAP 5

Sluit de kabels aan de control box

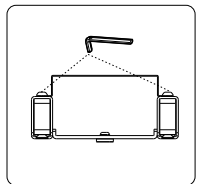
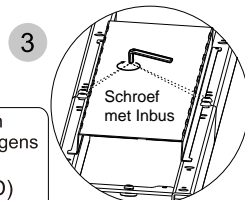
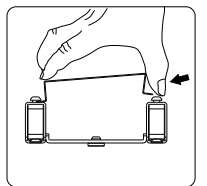
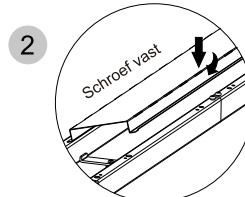
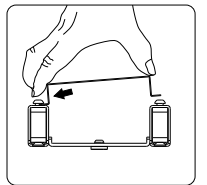
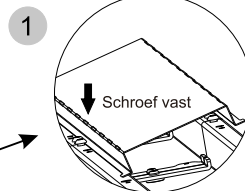
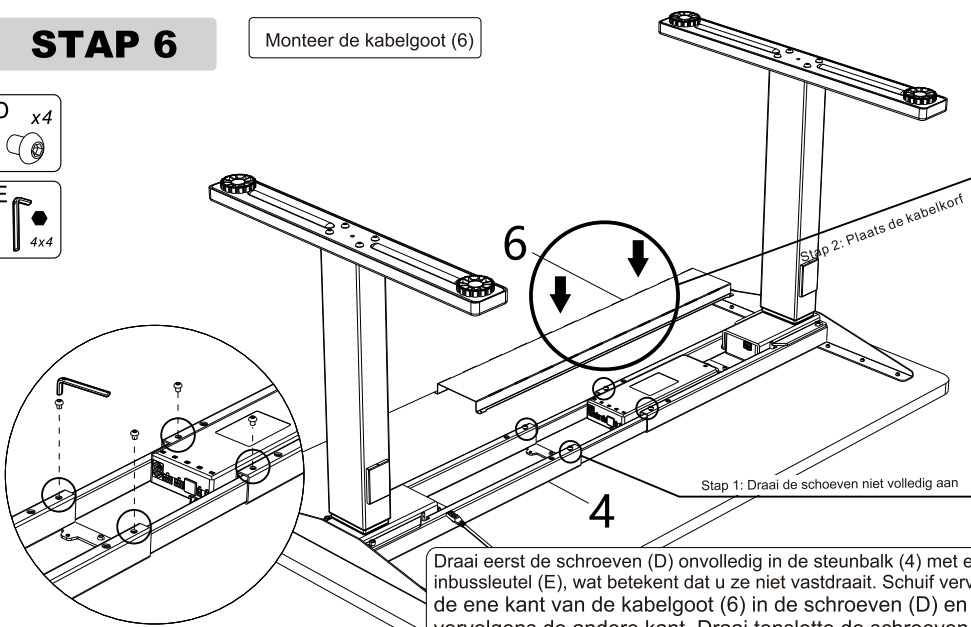


STAP 6

Monteer de kabelgoot (6)

D x4

E 4x4



Stap 2: Plaats de kabelkorf

Stap 1: Draai de schroeven niet volledig aan

Draai eerst de schroeven (D) onvolledig in de steunbalk (4) met een inbussleutel (E), wat betekent dat u ze niet vastdraait. Schuif vervolgens de ene kant van de kabelgoot (6) in de schroeven (D) en vervolgens de andere kant. Draai tenslotte de schroeven (D) vast met een inbussleutel (E).